

Essence straight



Gesso  
Cod. HB17



Idrogeno

Cod. HB11



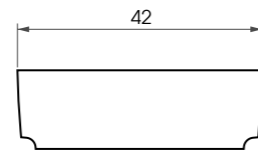
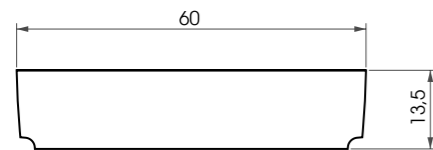
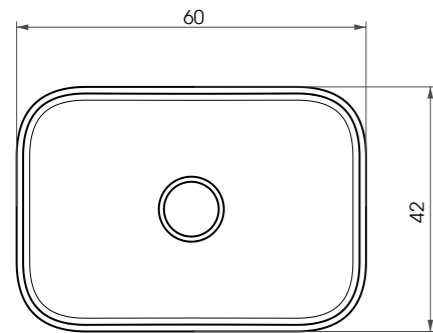
Mineral

Cod. HB11



Tuffo

Cod. HB11



Essence soft



Gesso  
Cod. HB17



Idrogeno

Cod. HB11



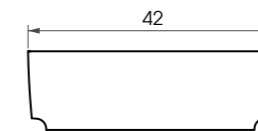
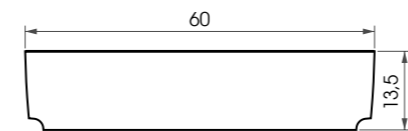
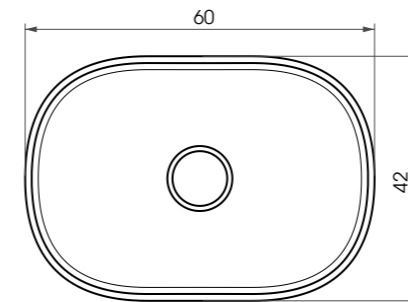
Mineral

Cod. HB11



Tuffo

Cod. HB11



**solid surface washbasin** made in Italy

*I lavabi della collezione Essence, sono realizzati in Luxolid, un composto sintetico a base di resine poliacriliche altamente selezionate caricate di minerali, stampato per iniezione. Il risultato è un oggetto unico, uniforme, privo di saldature e giunzioni, di elevata compattezza. Se il Luxolid viene rovinato con graffi o scheggiature, può essere riportato all'aspetto originale anche a distanza di anni. La normale pulizia quotidiana può essere fatta con normali detergenti in crema non abrasivi. / Essence basins are made by Luxolid, a synthetic compound on highly selected and mineral polyacrylic resins injected into the molds. The obtained object is a unique, homogeneous fusion without any joint or gluing, with high compactness. Luxolid, when damaged with scratches and nicks, can be restored to its original appearance even after many years. Normal daily cleaning can be done with normal non-abrasive cream detergents.*

**solid surface washbasin** made in Italy

*Les lavabos de la collection Essence sont réalisés en Luxolid, un composé synthétique à base de résines polyacryliques hautement sélectionnées, chargées en minéraux et imprimé par injection. Le résultat est un objet unique, uniforme, sans soudures et sans joints, très compact. Si des rayures ou des ébréchantures ont abîmé Luxolid, il peut être ramené à son état d'origine même après plusieurs années. Pour le nettoyage quotidien, utiliser simplement une crème nettoyante non-abrasive. / Die Waschbecken der Kollektion Essence werden aus Luxolid hergestellt, einer synthetischen Verbindung aus hochselektiven und mineralischen Polyacrylharzen, welche in die Formen gespritzt werden. Das Endergebnis ist ein einzigartiges, homogenes Objekt, ohne Schweißnähte oder Fugen mit einer hohen Kompaktheit. Sollte das Luxolid mit Kratzern oder Kerben beschädigt werden, kann es, auch nach vielen Jahren, sein ursprüngliches Aussehen zurückerhalten. Die normale tägliche Reinigung kann mit normalen, nicht scheuernden Reinigungsmitteln erfolgen.*